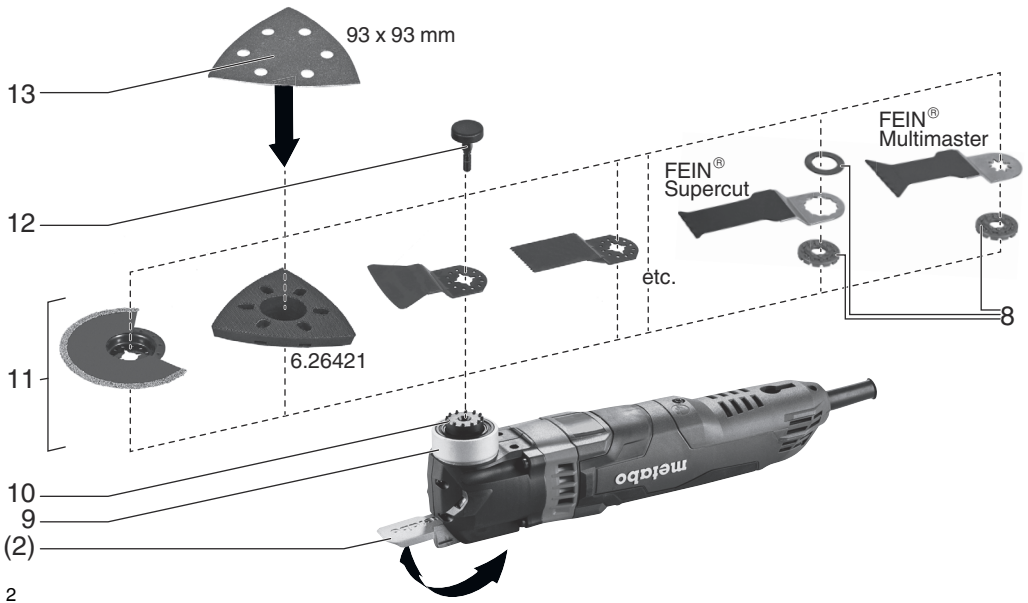
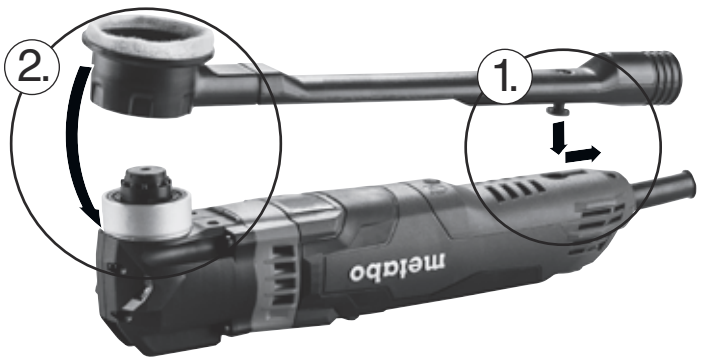
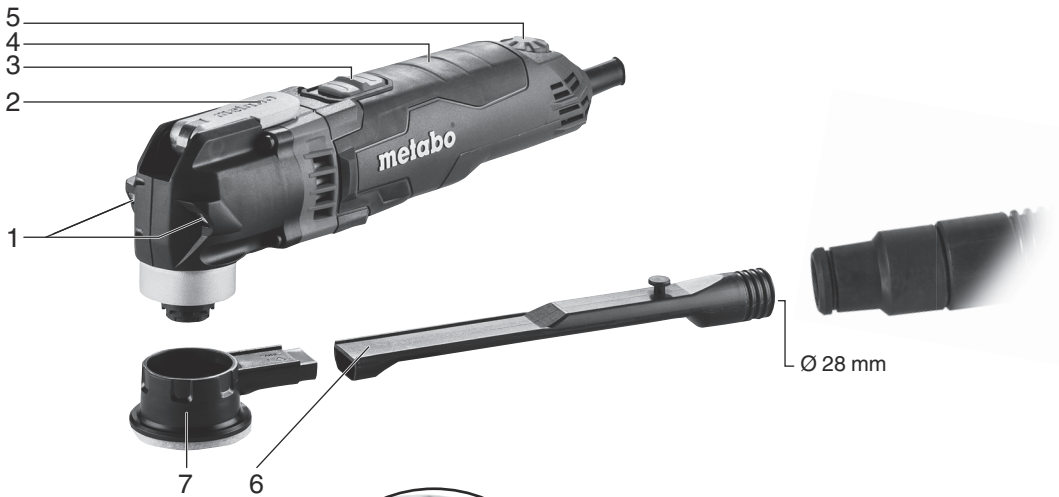



MT 400 Quick



SL Prevod originalnih navodil za uporabo 4





		<p align="center">MT 400 Quick</p> <p align="center">*1) Serial Number: 01406..</p>
P₁	W	400
P₂	W	200
s₀	min ⁻¹ (opm)	11000 - 18500
o	°	1,6
m	kg (lbs)	1,4 (3.2)
a_{h,DS}/K_{h,DS}	m/s ²	5,0 / 1,5
a_{h,S}/K_{h,S}	m/s ²	3,7 / 1,5
a_{h,ST}/K_{h,ST}	m/s ²	6,1 / 1,5
a_{h,SS}/K_{h,SS}	m/s ²	4,6 / 1,5
L_{pA},K_{pA}	dB(A)	83 / 3
L_{WA},K_{WA}	dB(A)	94 / 3

CE *2) 2014/30/EU, 2006/42/EC, 2011/65/EU

*3) EN 60745-1:2009+A11:2010, EN 60745-2-4:2009+A11:2011, EN 60745-2-11:2010, EN 50581: 2012

2017-03-30, Bernd Fleischmann

Direktor Produktentstehung & Qualität (Vice President Product Engineering & Quality)

*4) Metabowerke GmbH - Metabo-Allee 1 - 72622 Nuertingen, Germany

i.v. B. F.

Prevod originalnih navodil za uporabo

1. Izjava o skladnosti

S polno odgovornostjo izjavljamo: Te več-namenska orodja, označeni s tipom in serijsko številko *1), ustrezajo vsem zadevnim določbam smernic *2) in standardov *3). Direktor razvoja in raziskav (Direktor razvoja in raziskav *4), Tehnična dokumentacija - glej stran 3.

2. Uporaba v skladu z določili

S pravilno opremo so več-namenska orodja namenjena za rezanje, žaganje in suho brušenje majhnih površin lesa, plastika, kovin, pločevin, ploščic, spojev. Barvane površine lahko ostrgamo, pobrusimo brez uporabe vode.

Za vsakršne poškodbe oziroma škodo, ki bi nastala zaradi neprimerne uporabe, je odgovoren uporabnik.

Upoštevati je treba splošno veljavna pravila o varstvu pri delu in za preprečevanje nesreč pri delu.

3. Splošna varnostna navodila



Zaradi lastne varnosti in zaščite stroja bodite pozorni na vse dele navodil, ki so označeni s tem znakom.



OPOZORILO – Skrbno in v celoti preberite ta navodila saj zmanjšate možnost poškodb.

Vso dokumentacijo in navodila v primeru prodaje stroja priložite novemu uporabniku!

Posebna varnostna navodila



OPOZORILO - Preberite vsa priložena navodila za varno delo. Neupoštevanje navodil in pravil lahko pripelje do električnega udara, požara ali/ in resnih poškodb.

Shranite vsa varnostna navodila za kasnejšo uporabo. Termin "stroji" in varnostna opozorila se nanaša na vaš električni ali baterijski stroj.

3.1 Varno delovišče

- Poskrbite, da bo delovno področje čisto dobro osvetljeno.** Razmetan in temačen prostor ključa po nesreči.
- Ne uporabljajte stroja v bližini vnetljivih tekočin ali plinov zaradi možnosti iskrenja.** Električno orodje povzroča iskrenje, ki lahko zaneti prah ali ogenj.
- Ne dovolite približevanja opazovalcem in otrokom stroju med obratovanjem.** Lahko vas zmotijo pri delu in ogrozijo sebe, vas ali stroj.

3.2 Zaščitite se pred električnim udarom

- Vtičak se mora prilegati omrežni vtičnici. Ne modificirajte jih.** Ne uporabljajte vmesnih vtičnic za ozemljitve strojev. Varni vtiči in vtičnice bodo zmanjšali možnost električnega udara.

- Ko delate z električnimi stroji se izogibajte dotikov z ozemljenimi deli kot so vodne pipe, radiatorje, štedilnike, hladilnike.** Obstaja velik riziko električnega udara, če je vaše telo ozemljeno.

- Ne izpostavljajte stroja dežju ali vlagi.** Ne uporabljajte orodja na mokrih ali vlažnih lokacijah saj s tem povečujete nevarnost električnega udara.

- ne zlorablajte stroja.** Električni kabel ni namenjen vleki, nošnji ali vezanju. Ne izpostavljajte el. kabel vročini, olju, ostrim robovom ali premikajočih delov. Poškodovan kabel lahko povzroči električni udar.

- Ko delate s strojem zunaj, uporabite podaljške, namenjene delu zunaj.** Uporaba zunanjih el. podaljškov zmanjša nevarnost el. udara.

- ČE je delo v vlažnem okolju neizbežno, uporabite RCD zaščitno varovalko.** Uporaba diferencialno tokovnega varovanja (RCD) zmanjša nevarnost el. udara.

3.3 Osebna varnost

- Zavzemite pravilno držo in ravnotežje med delom.** Glejte kaj delate. Uporabljajte zdravo pamet. Ne delajte s strojem ko ste utrujeni ali pod vplivom opojnih substanc (alkohola drog, zdravil,...). Trenutek nepazljivosti lahko povzroči poškodbo!

- Uporabljajte zaščitna delovna sredstva.** Vedno si nadenite očala. Uporaba zaščitnih osebnih zaščitnih sredstev, kot so zaščitna maska, nedrseča obutev, primerno pokrivalo zmanjšajo možnost poškodb.

- Preprečite nenamenski vklop.** Ko stroje ne uporabljate, pred servisiranjem ali zamenjavo orodij ali opreme izvlecite vtič iz omrežne vtičnice oz. izvlecite baterijski paket. Pri nošnji orodja lahko hitro s prstom dotaknete prožilo in povzročite poškodbo.

- Odstranite ključke ali napejala pred vklopom stroja.** Karkoli od vpenjal lahko ob vključitvi poleti po prostoru in povzročijo poškodbo.

- Ne preobremenjujte stroja.** Bodite pravilno postavljeni in stabilni med delom. To vam omogoča boljši nadzor nad strojem.

- Bodite oblečeni delu primerno.** Ne nosite ohlapnih oblačil ali visečega nakita. Lase in viseče dele obleke imejte stran od vrtečih se delov. Preprečite, da se vam nebi kaj zapletlo v vrteče se dele.

- Če je pripravam namenjena za priklop odsesavanja in zbiranja prahu, poskrbite, da je naprava pravilno spojena.** Uporaba odsesanih sistemov zmanjša nevarnost poškodb zaradi prahu.

- Ne pustite, da izkušnje pridobljene pri pogosti uporabi vam omogočajo, da postanete samozavestni in prezrete načela varnosti.** Malomaren ukrep lahko povzroči hude poškodbe v delčku sekunde.

3.4 Uporaba stroja in vzdrževanje.

- a) **Ne preobremenjujte strojev. Uporabljajte primeren stroj delo.** Z pravim strojem boste delo opravili bolje, hitreje in varnejše, če je stroj namenjen takemu delu.
- b) **Ne vklopite stroja če je vklopni gumb ne ostane na položaju vklopljeno/izklopljeno.** Noben stroj ne more biti pod nadzorom, če stikalo za vklop/izklop ne deluje pravilno in ga je potrebno popraviti.
- c) **Izvalcite vtičak iz omrežne vtičnice in/ali odstranite baterijski paket s stroja predno začnete z nastavitvami, zamenjavami pribora ali ko shranjujete stroj.** Tako zmanjšamo možnost poškodb ob nenamenskem vklopu stroja.
- d) **Hranite stroje in njihova navodila za uporabo izven dosega otrok ali nepooblaščenih oseb.** Stroj so lahko v rokah nepoučenih oseb nevarno orodje.
- e) **Skrbno vzdržujte stroj in pribor.** Preverite morebitne okvare ali lome na vseh vitalnih in premikajočih delih, ki lahko vplivajo na delovanje stroja. Obrabljene in poškodovane dele zamenjajte oz. pošljite stroj v usposobljeno servisno delavnico. Veliko nesreč je posledica slebega vzdrževanja stroja.
- f) **Imejte rezilne površine ostre in čiste.** Pravilno vzdrževana in servisirana oprema olajša delo in omogoča boljše kontrolo nad strojem.
- g) **Za vašo varnost uporabljajte samo namensko dodatno opremo, ki je opremljena z navodili za uporabo in jo navaja oz. priporoča proizvajalec stroja.** Uporaba stroja izven predpisanega namena in uporaba nenamenske dodatne opreme lahko resno ogrozi osebno varnost.
- h) **Ročaji in prijemne površine naj bodo čiste, brez olj ali masti.** Drseče površine ne omogočajo dobrega in varnega prijema in držanja stroja v primeru nepričakovanih dogodkov.

3.5 Servis

- a) **Prepusite servisne posege v vaš stroj le specializiranim servisnim delavnicam, ki bodo uporabili originalne rezervne dele.** Tako bo zagotovljeno varno delo z pravilno vzdrževanim strojem.

4. Posebna varnostna navodila

Držite stroj za izolirane ročaje ned obratovanjem, saj lahko naletite na "živo" žico, ki lahko povzroči električni udar. Pribor lahko preseka "živo žico" in povzroči električni udar na kovinskih delih stroja.

Preverite, da na mestu, kjer želite vrtati, ni v notranosti nobenih **električnih kablov, plinskih ali vodnih cevi.** (uporabite detektor kovin).

Varno vpnite obdelovanec med obdelavo s pomočjo vpenjal ali spon.

Vedno držite stroj z obema rokama na zato namenjenih ročajih in stojte varno in stabilno in koncentrirani na delo.

Imejte roke vedno stran od rezil in področja rezanja. Ne prijemajte spodaj obdelovance.

Odstranjujte odrezke samo takrat, ko stroj stoji.

Nevarnost poškodb zaradi ostrega pribora. Nadenite zaščitne rokavice.

Po končanem delu je lahko pribor še vroč. Nadenite zaščitne rokavice.

Nevarnost drobljenja pri zamenjavi pribora. Nadenite zaščitne rokavice.

Poskrbite, da so ventilacijske odprtine odprte.

Ne obdelujte površin, ki so impregnirane s tekočimi substancami. Ne obdelujte mokrih nanosov! Takšne površine lahko med obdelavo oddajajo nevarne strupene pline.



OPOZORILO Vedno si nadenite zaščitna očala.

Nadenite si slušalke, pri dolgotrajnem delu. Visoka stopnja hrupa daljši čas lahko poškoduje vaš sluh.

LED Lučka (1) LED-luč ne usmerjajte je direktno v optične naprave.

Pred kakršnim koli posegom v stroj izvalcite vtič iz omrežne vtičnice.

Zmanjšajte izpostavljenost prahu:



Nekatere vrste nastalega prahu pri delu so lahko vsebujejo substance, ki so kancerogene, povzročajo alergije, težave z dihanjem in defekte ploda ali druge reprodukcije. Nekateri materiali vsebujejo: Svinec (v barvah) mineralni prah (od opek, betona itd), hrastov in bukev prah posebej v kombinaciji z različnimi kemičnimi zaščitnimi laki in premazi.

V dotiku z dihalnimi poti lahko pride do alergične reakcije ali/in poškodb dihalnih poti operaterja ali opazovalcev.

Ne dovolite vstopa prahu v telo.

Da zmanjšate izpostavljenost prahu: Delovišče naj bo dobro prezračevano, nadenite si zaščito za dihala z primernimi mikro filtri.

Upoštevajte veljavno zakonodajo in predpise glede varnosti pri delu, odstranjevanje nevarnih odpadnih materialov in obremenitev ter izpostavljenosti zaposlenih.

Zbirajte prah na viru, izognite se spuščanju ga v okoliški prostor.

Uporabljajte le primeren pribor. V tem primeru bodo delci vstopili v ozračje nekontrolirano.

Uporablja naj se odsesavanje prašnih delcev, če narava dela to omogoča.

Zmanjšajte izpostavljenost prahu z naslednjimi ukrepi:

- Ne bodite direktno izpostavljeni zračnemu curku ali ga usmerjati na druge osebe.
 - Uporabljajte odsesovanje in/ali zračne puhalnike
 - Delovni prostor mora biti prezračevan in čist.
- Redno ga posesajte, ne ga izpihovat. Pometanje ali izpihovanje dviguje prah.

SL SLOVENSKO

- Umazano delavno obleko operite ali posesajte, ne jo izpihovati. Ne jo izpihovati, stepati, krtačiti.


5. Legenda


Glej stran 2.

- 1 LED Luč
- 2 Zaklep orodja
- 3 Dršno stikalo
- 4 Ročaj
- 5 Gumb za nastavitev hitrosti
- 6 Vmesnik za priklop odsesavanja*
- 7 Odsesavanje*
- 8 Vmesnik za FEIN®-pribor *
- 9 Prirobnica menjalnika
- 10 Držalo pribora
- 11 Pribor*
- 12 Vzmetni zatič
- 13 Brusilni papirji*

* Odvisno od opreme/ni v obsegu dobave

6. Pred uporabo

 Pred uporabo preverite, če se omrežna napetost in frekvenca ujemata z vrednostmi na tipski ploščici stroja.

 Omrežje naj bo varovano z RCD reakcijski tok 30-mA.


7. Uporaba


7.1 Priklopite odsesavanje(samo ko brusite z trikotno podlogo)


Glej sliko, stran 2.


- Odstranitev pribora (11).
- Postavite priklop za odsesavanje (7) na prirobnico menjalnika (9)
Pritrdite kot je narisano.
- Spojite cev primernege sesalnika na odprtino vmesnika (6).

7.2 Vpenjanje pribora

 Izvlecite vtičnico iz električnega omrežja preden posegajte v stroj.

 Nevarnost poškodb zaradi ostrega pribora. Po končanem delu je lahko pribor še vroč. Nevarnost drobljenja pri zamenjavi pribora; Nadenite zaščitne rokavice.

 Uporabljajte le pribor z OIS vpetjem ali temu kompatibilni pribor.

 Uporabljajte le ostra, nepoškodovana rezila. Ne uporabljajte pribor ki je počen ali ima poškodovane rezilne robove. Uporabljajte le pribor ki je primeren za obdelovan material.

Glej sliko A, stran 2.

1. Odprite zaklep (2) dokler gre.
2. Odstranite zatič (12).
3. Postavite pribor (11) v izbran položaj na držalo pribora (10). Zaskočiti se mora na držalo pribora (10).

4. Vstavite zatič (12) dokler gre.

5. **Pozor!** Vzvod (2) lahko odskoči nazaj in poškoduje prste. Zapenajte previdno. Nadenite zaščitne rokavice.

Vzvod (2) zaprite, dokler se ne zaskoči. (vzvod se mora dotikati ohišja).


6. Preverite, da je pribor varno vpet.


Opomba: Za FEIN®-accessories place the supplied adapter (8), as shown, on the tool holder (10). Glej sliko, stran 2.


7.3 Montaža brusilnih papirjev

Zelo enostavno, zahvaljujoč pritrtilnemu ježku. Enostavno pritisnite papir (13) na podlago tako, da se luknje vidijo napodlagi.

7.4 Vkllop in izklop

 Najprej vklopite kotno brusilko, ko doseže polne obrate se približamo obdelovancu.

 Da preprečite nenadni vklop; preverite če je stikalo na brusilki v položaju izklopa preden priklopite vtič v el. omrežje.

 Kotno brusilko ne odlagajte v prašna ali vlažna mesta. Ne odložite brusilke iz rok na tla preden se motor popolnoma ne zaustavi.

Dršno stikalo

Vklop brusilke: Pritisnite stikalo za vklop/izklop (8), naprej (stalno obratovanje)

Izklop: Izklop je tako, da pritisnete prožilo (8) nazaj.

7.5 Nastavitev hitrosti osciliranja.

Nastavite frekvenco osciliranja na koleščku (5). To lahko storite tudi med obratovanjem.

Najboljši način za izbiro primerne hitrosti je s preizkušanjem.

7.6 Navodila za delo

Brušenje s papirjem: Najboljši način za izbiro primerne hitrosti je s preizkušanjem. Enakomerno pritiskajte pribor na površino in premikajte stroj.

Rezanje, žaganje: Nastavite največjo hitrost osciliranja. pritisnite brusilko enakomerno na površino. Izogibajte se grabljenju! Za potopne reze: Ne preveč močno poriskanje in gibanje poveča učinkovitost dela.

Strganje: Nastavite na srednjo hitrost.

Pribor naj bo pod ostrim kotom na obdelovalno površino.

8. Dodatna oprema

Uporabljajte le originalno dodatno opremo Metabo.

Uporabljajte le dodatno opremo ki odgovarja tehničnim podatkom v teh navodilih.

Vgradite pribor varno. Če stroj obratuje vpet v nosilec; mora biti varno vpet. Izguba nadzora lahko povzroči poškodbe.

Popoln program dodatne opreme najdete na spletni strani www.metabo.com ali v katalogu Metabo.

9. Servisiranje



Popravila električnih orodij smejo opravljati samo ustrezno usposobljeni električarji!

Če vaše Metabo električno orodje potrebuje popravilo, naj ga popravijo na zato pooblaščenem servisu. Prosimo pred predajo aparata servisu opišite okvaro. Na www.metabo.si lahko poiščete naslov.

Lista rezervnih delov Vam je voljo na spletni strani www.metabo.com.

10. Zaščita okolja

Z upoštevanjem nacionalnih zakonskih aktov se izrabljeni električni stroji zbirajo posebej in se jih okolju prijazno reciklira



Samo za članice EU: Ne odlagajte izrabljenih strojev med hišne odpadke. Z upoštevanjem smernice 2002/96/EC za izrabljeno elektronsko in električno opremo in z upoštevanjem nacionalnih zakonskih aktov se izrabljeni električni stroji zbirajo posebej in se jih okolju prijazno reciklira.

11. Tehnični podatki

Legenda znakov v tabeli na strani 3. Pridržujemo si pravico do sprememb zaradi tehnološkega napredka.

P_1 = vhodna moč motorja
 P_2 = moč na gredi
 s_0 = oscilacijska frekvenca brez obremenitve
 o = Oscilacijski kot levo/desno
 m = teža z najmanjšim baterijskim paketom

Vse vrednosti so določene z upoštevanjem standarda EN 60745.

Brusilka je v zaščitnem razredu II.

~ Izmenična napetost

Objavljeni tehnični podatki so predmet tolerančnih meritev (kot je navedeno v veljavnih standardih).



Vrednosti emisij

Te vrednosti se lahko uporabi kot uvodna ocenitev izpostavljenosti in ob primerjavi z drugimi stroji. Vseeno stroj se lahko uporablja tudi na drugačne načine, z drugačno opremo, zato lahko vrednosti tresljajev odstopajo. Ocena izpostavljenosti vibracijam lahko upošteva čas, ko se stroj izklaplja ali obratuje brez obremenitve. Navedeni tehnični podatki so odvisni od tolerance (v skladu z vsakokratnimi veljavnimi standardi).

Skupna vrednost tresljajev ((vektorski seštevek treh smeri) izmerjenih po standardu EN 60745:

$a_{h, DS}$ = Emisija tresljajev (površinsko brušenje)

$a_{h, S}$ = Emisija tresljajev (strganje)

$a_{h, ST}$ = Emisija tresljajev (žaganje z potopnim rezilom)

$a_{h, SS}$ = Emisija tresljajev (žaganje s segmentnim rezilom)

$K_{h, ...}$ = Nevarne vibracije

Tipični A-efektivno opažen nivo zvoka:

L_{pA} = Nivo zvočnega tlaka

L_{WA} = Nivo zvočne moči

K_{pA} , K_{WA} = Nevarno

Tipični prag zvočnega tlaka tega električnega stroja gre lahko preko 80 dB(A).



Nadenite si ustrezno zaščito sluha!

GARANCIJSKI LIST

za **metabo** stroje

metabo[®]
PROFESSIONAL POWER TOOL SOLUTIONS
FIRMA IN SEDEŽ
DAJALCA GARANCIJE:
Metabo d.o.o.
Poslovna cona A 12
SI - 4208 ŠENČUR

Oznaka in TIP: _____

Datum izročitve blaga: _____

Firma in sedež prodajalca: _____

Žig in podpis prodajalca: _____

Serijska številka stroja: _____

Dvojniki garancijskega lista se ne izdajata!

- Metabo d.o.o. jamči za lastnosti in brezhibno delovanje stroja v garancijskem roku, ki začne teči z izročitvijo blaga potrošniku.
- Za zgoraj navedeni stroj priznavamo 12 mesečni garancijski rok, ki začne teči od dneva izročitve blaga potrošniku. Vse poškodovane dele bomo v tem roku brezplačno zamenjali oz. nadomestili z novimi. Kot garancija se ne prizna obraba potrošnega materiala in pribora kot so krtačke, kabli, maziva, svedrji, rezila, obdelovalne plošče, ipd.
- Garancija velja samo ob posegu, ki ga lahko opravi pooblaščen serviser za Metabo stroje. Servis je potrebno opraviti v vsakih 70-100 delovnih ur. Če serviser ugotovi, da je bil aparat v garancijskem roku neprimerno vzdrževan, se garancija ne prizna.
- Iz garancije izključujemo popravila, ki se opravijo zaradi nemarnega ravnanja, vzdrževanja ali neprimerne uporabe.
- Rok popravila ne sme biti daljši od 45 dni, v nasprotnem primeru vam aparat v celoti zamenjamo z novim.
- V primeru, da popravilo proizvoda v garancijski dobi traja več kot 3 delovne dni, se vam garancijski rok podaljša za toliko dni, kolikor je bil čas popravila.
- Garancija ne izključuje pravic potrošnika, ki izhajajo iz odgovornosti prodajalca za napake na blagu.
- Garancija prične teči z dnem prodaje, kar dokažete s potrjenim garancijskim listom in računom. Pazite, da vam prodajalec izpolni garancijski list s pravilnim datumom prodaje, originalnim žigom, prepisano serijsko številko stroja in podpisom, drugače se vam garancije ne prizna.
- Oskrbo z vsemi nadomestnimi deli zagotavljamo min. 8 let. Metabo zagotavlja popravilo stroja izven garancijskega roka min. 5 let.
- Garancija za Metabo stroje velja na celotnem območju Evropske skupnosti.
- Garancija se ne prizna : - če je v aparat posegla nepooblaščen oseba,
- če so okvare mehanske oz. fizične,
- če so okvare nastale med transportom po naši izročitvi,
- če ni potrjen garancijski list in priložen originalen račun,
- za ves potrošnji material (krtačke, kabli, maziva, redni pregled).

Servis za okvare v garancijskem roku:



VARESI d.o.o.
Cesta v Gorice 2a
Tel.: 01/505 75 81
1000 Ljubljana

Metabo 3-letna garancija

XXL garancija je na voljo za vse države, ki so navedene na spletni strani www.metabo.si.

Potrđilo o 3-letni garanciji in vsi pogoji so objavljeni na navedeni spletni strani.

Obiščite jo in izpolnite potrebne podatke za 3-letno XXL Metabo garancijo.

Metabowerke GmbH
Metabo-Allee 1
72622 Nuertingen
Germany
www.metabo.com

metabo®
PROFESSIONAL POWER TOOL SOLUTIONS

170 27 4941_sl_0317 (incl.SHW)